

MONTERINGSVEJLEDNING

DØRBREMSE IPA NR. 22411

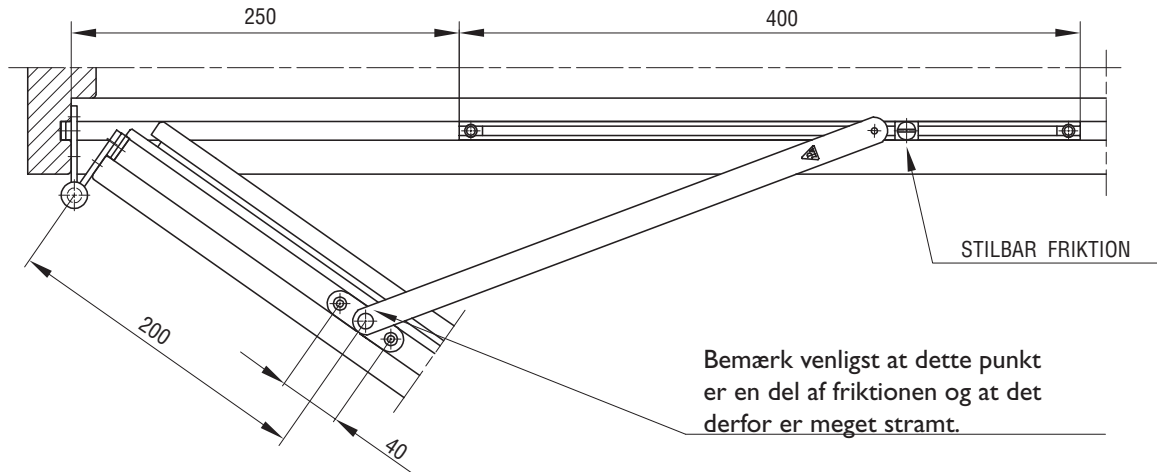


FIG. 1

FORSLAG TIL TRÆPROFIL

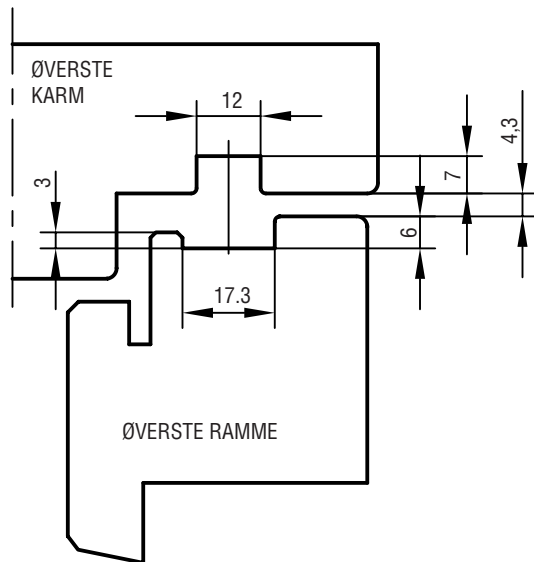


FIG. 2

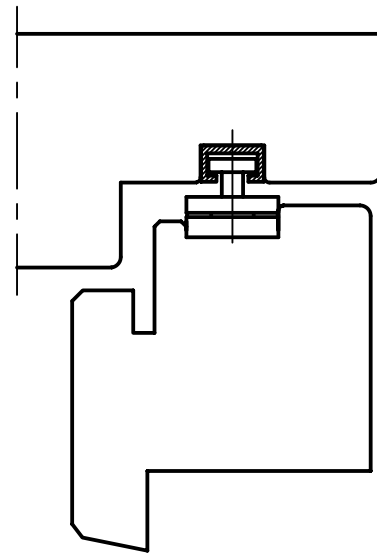


FIG. 3

DER ANVENDES SKRUE 4,0

VEDLIGEHOLDELSE:

BESLAGET MÅ IKKE MALES. BESLAGET SMØRES VED BEVÆGELIGE DELE UNDER GENTAGEN AKTIVERING VED MONTERING, HEREFTER MIN. 1 GANG ÅRLIGT. SE I ØVRIGT IPA PRODUKTKATALOG SIDE 0-13 OG 0-14.